

X PANDER CROSS 2023



MPV X SUV

អំពីម៉ាស៊ីន



ប្រភេទម៉ាស៊ីន MIVEC DOHC(EURO-4)

ទំហំស៊ីឡាំង 1.5L

ផ្តល់កម្លាំងសេស 105PS

ប្រអប់លេខ4រត្ន (អូតូ)

ប្រភេទប្រេងតន្ត្រី: (សាំង)

ចំណុះប្រេងតន្ត្រី:45លីត្រ

កម្រិតស៊ីប្រេង5-6លីត្រក្នុង100KM



MIVEC

MPV X SUV

ម៉ាស៊ីនប្រភេទថ្មី ផ្តល់នូវកម្លាំងដ៏ខ្លាំងរួមជាមួយបច្ចេកវិទ្យាចុងក្រោយរបស់ MITSUBISHI សន្សំសំចៃខ្ពស់ជាមួយទំហំស៊ីឡាំង 1.5L កំលាំងសេស: 105PS ម៉ាស៊ីនស្ងាត់ល្អ កាត់បន្ថយសំឡេងរំខាន ផ្តល់អោយការបើកបររបស់លោកអ្នកមានជាសុភភាពមិនថាផ្លូវជិតឬឆ្ងាយ

ការរចនាខាងក្រៅថ្មីទាំងស្រុង



ការរចនាតាម Concept Advance Dynamic Shield Design



ភ្លើងបំភ្លឺពេលថ្ងៃជាប្រភេទLED



អំពូលបំភ្លឺខាងមុខLEDរចនាជាពងអក្សរ T



អំពូលកាត់អំពូជាប្រភេទ LED



អំពូលបំភ្លឺខាងក្រោយLEDរចនាជាពងអក្សរ T



របោងកាត់កាន់នៅលើដំបូល



យ៉ាន់កង់អាណូយមីញ៉ូម 17 អ៊ីញ



ការបំពាក់ស៊ុមកង់បង្កើនភាពស្រស់ស្អាត



កញ្ចក់ចម្លែងក្តៅបង្កើន



ប៊ូតុង Lock / Unlock រថយន្ត



ការរចនាផ្ទៃក្នុងក្នុង

អេក្រង់ Touch Screen ជាមួយ
Android Auto & Apple CarPlay

តាមទម្រង់រចនាជាមួយស្បែក

ប្រព័ន្ធបញ្ជាម៉ាស៊ីនត្រជាក់បែប Digital

ឆ្លុះសាកថ្ម USB

ប្រព័ន្ធដៃអឡិចត្រូនិច & Brake AutoHold

ប៊ូតុងកំណត់ល្បឿន Cruise Control

មុខងារបញ្ជាដោយសំឡេង



កៅអីពួកស្បែក
មានមុខងារកាត់បន្ថយកម្ដៅ



ចង្កូករចនាថ្មីទាំងស្រុង



កៅអីជួរខាងក្រោយអាចបត់រាបស្មើបាន



ម៉ាស៊ីនត្រជាក់ផ្នែកខាងក្រោយ



ប៊ូតុងបញ្ជូនចរន្ត



ទម្រង់ដៃផ្នែកខាងមុខ



រន្ធសាកថ្ម USB ផ្នែកខាងក្រោយ



កន្លែងដាក់ដបទឹកកៅអីជួរទីពីរ

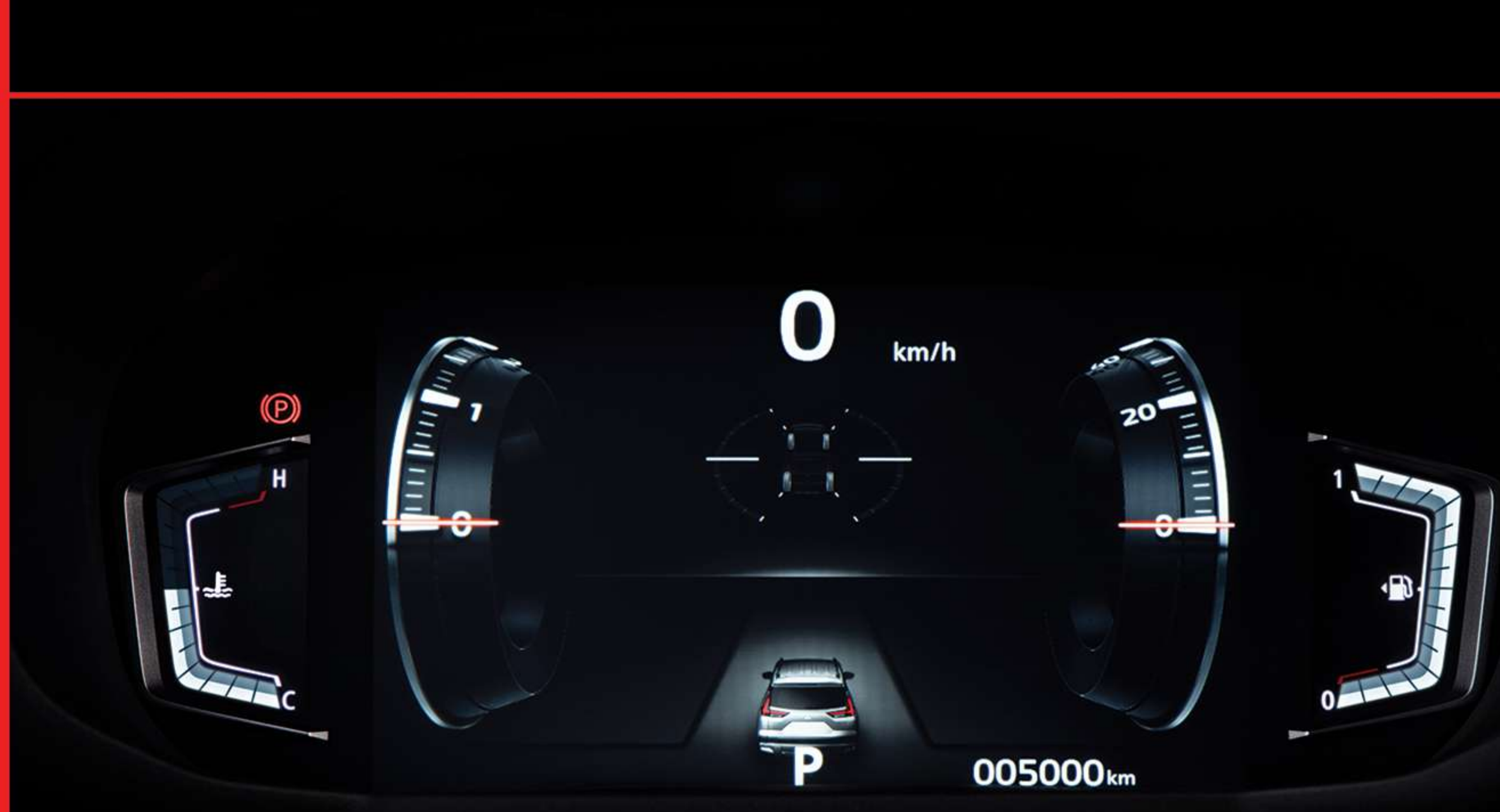


ក្ដារចរន្តត្រូវបានរចនាឡើងដើម្បី
កាត់បន្ថយរំញ័រនិងសម្លេងខាងក្រៅ



កន្លែងដាក់អីវ៉ាន់យ៉ាងសំបូរបែប

កុងទ័រ Digital មានបី Mode សម្រាប់ជ្រើសរើស



ប្រព័ន្ធសុវត្ថិភាព

ពោធិសុវត្ថិភាពសំរាប់
អ្នកបើកបរនិងអ្នករួមដំណើរ
Dual SRS Airbags



កម្ពស់ពីដី
225mm



ប្រព័ន្ធដើងក្រោម
ផ្តល់ជាសុវត្ថិភាព
និងកាត់បន្ថយរលាក់



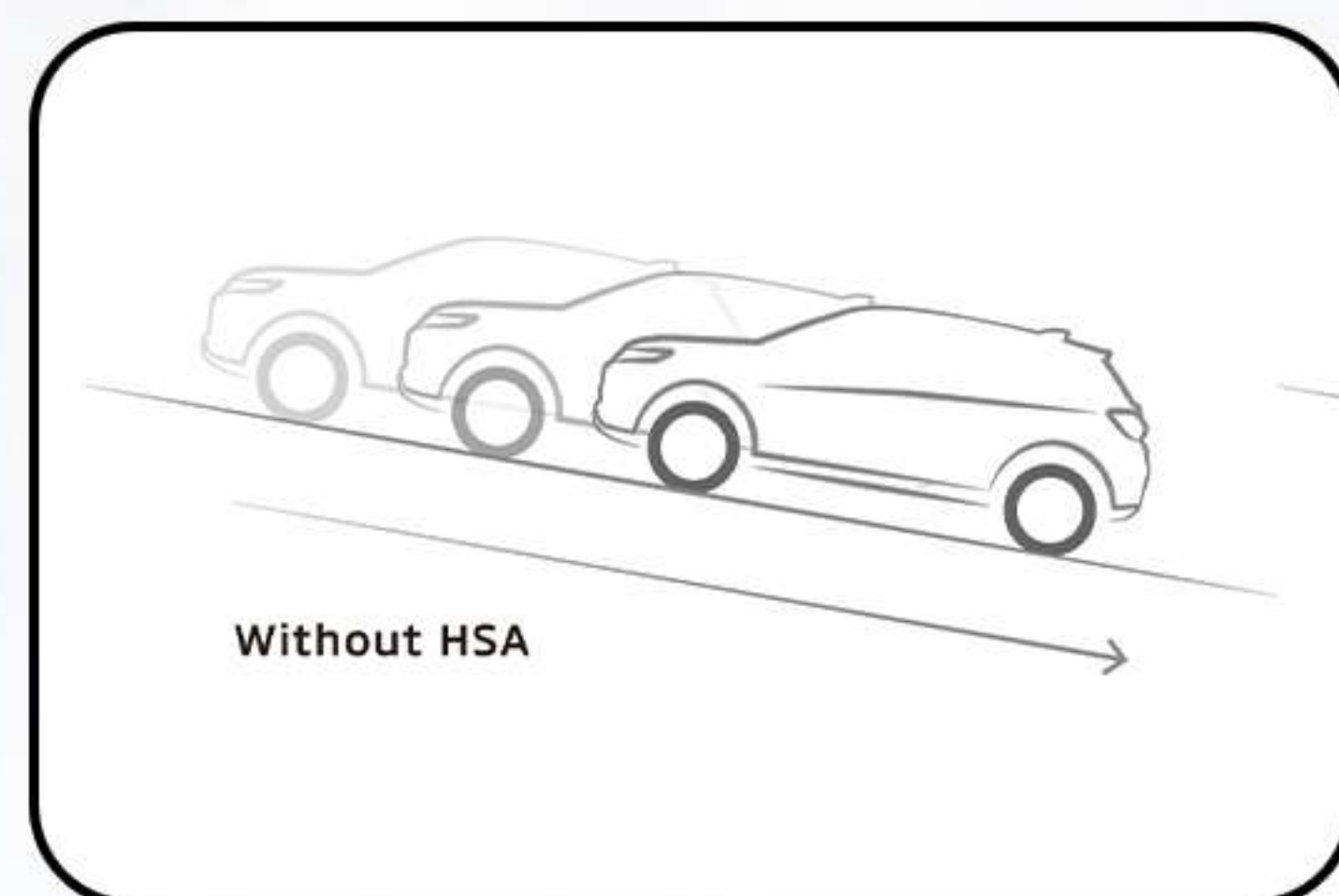
ការរចនាផ្នែកខាងមុខ
រថយន្តជួយកាត់បន្ថយ
កម្រិតគ្រោះថ្នាក់ក្នុង
ពេលមានការប៉ះទង្គិច





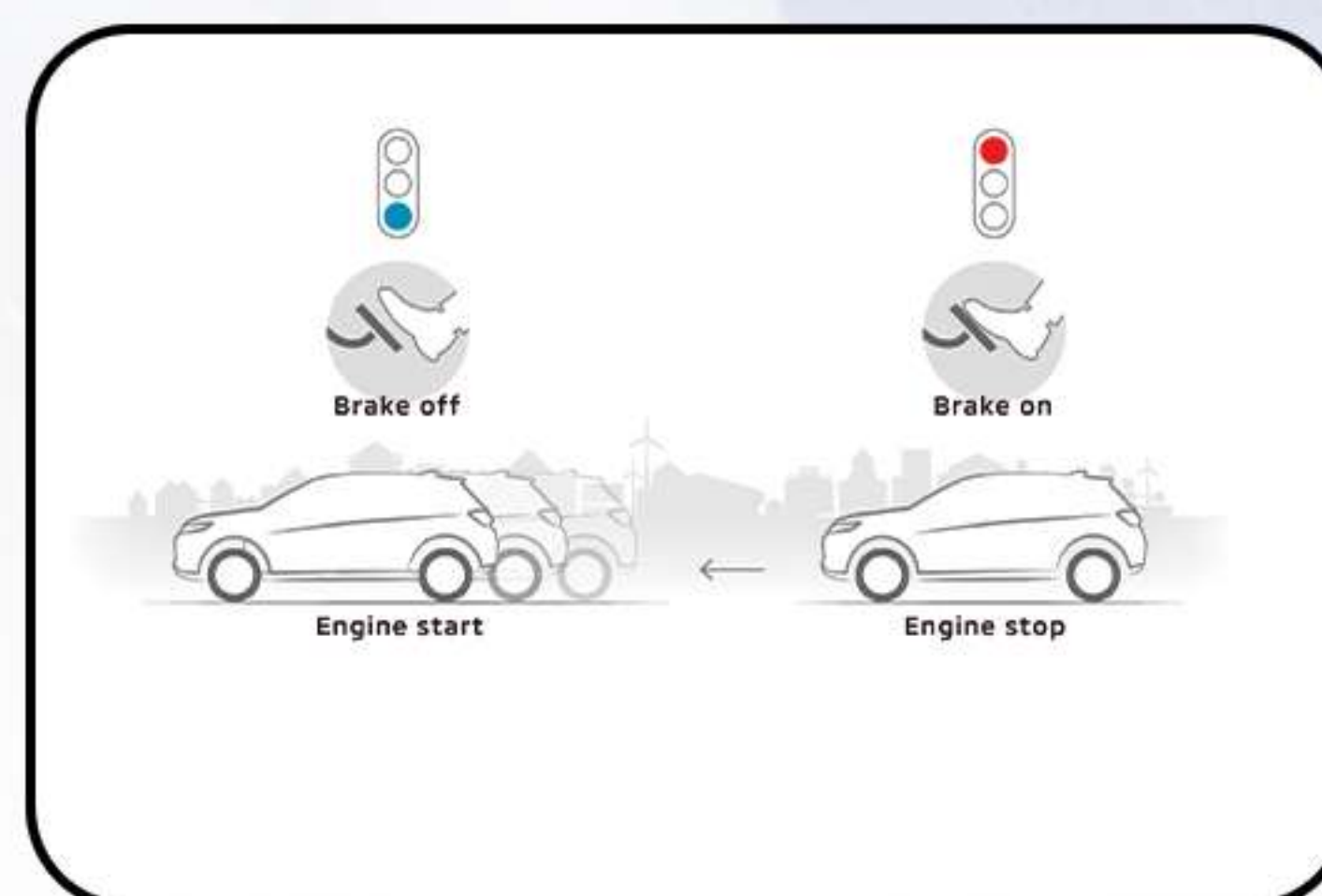
កាំមេរ៉ាផ្នែកខាងក្រោយ

REAR VIEW CAMERA
When reversing, a clear view behind the vehicle is captured by a camera above the tailgate and appears on the monitor, so you can back up with peace of mind.



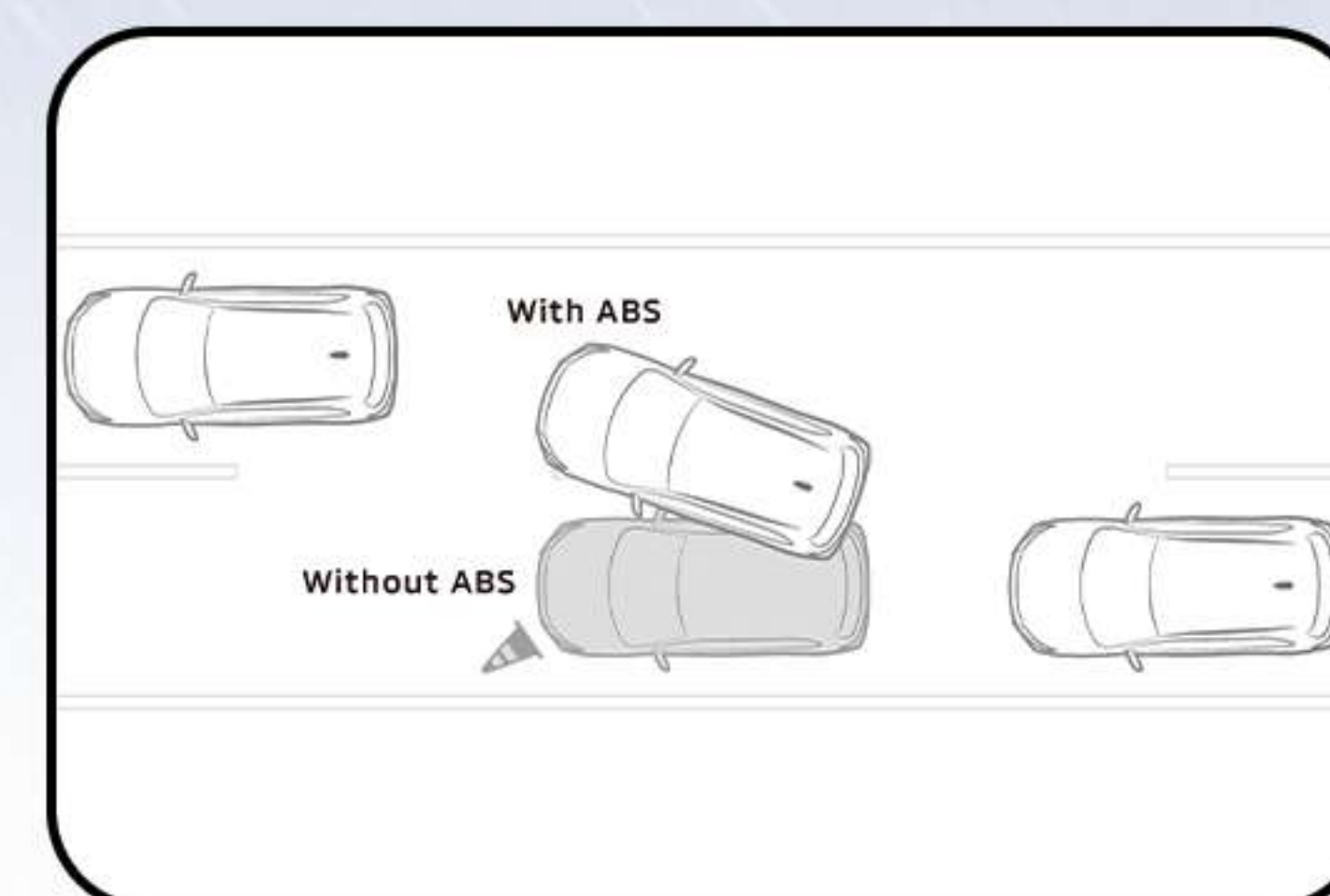
ប្រព័ន្ធជំនួយពេលឡើងចំណោត

HILL START ASSIST (HSA)
The New Mitsubishi Xpander Cross makes starting on steep slopes easy. With HSA, it holds the brake force for you while you switch your foot from the brake to the accelerator pedal so you need not worry about rolling back.



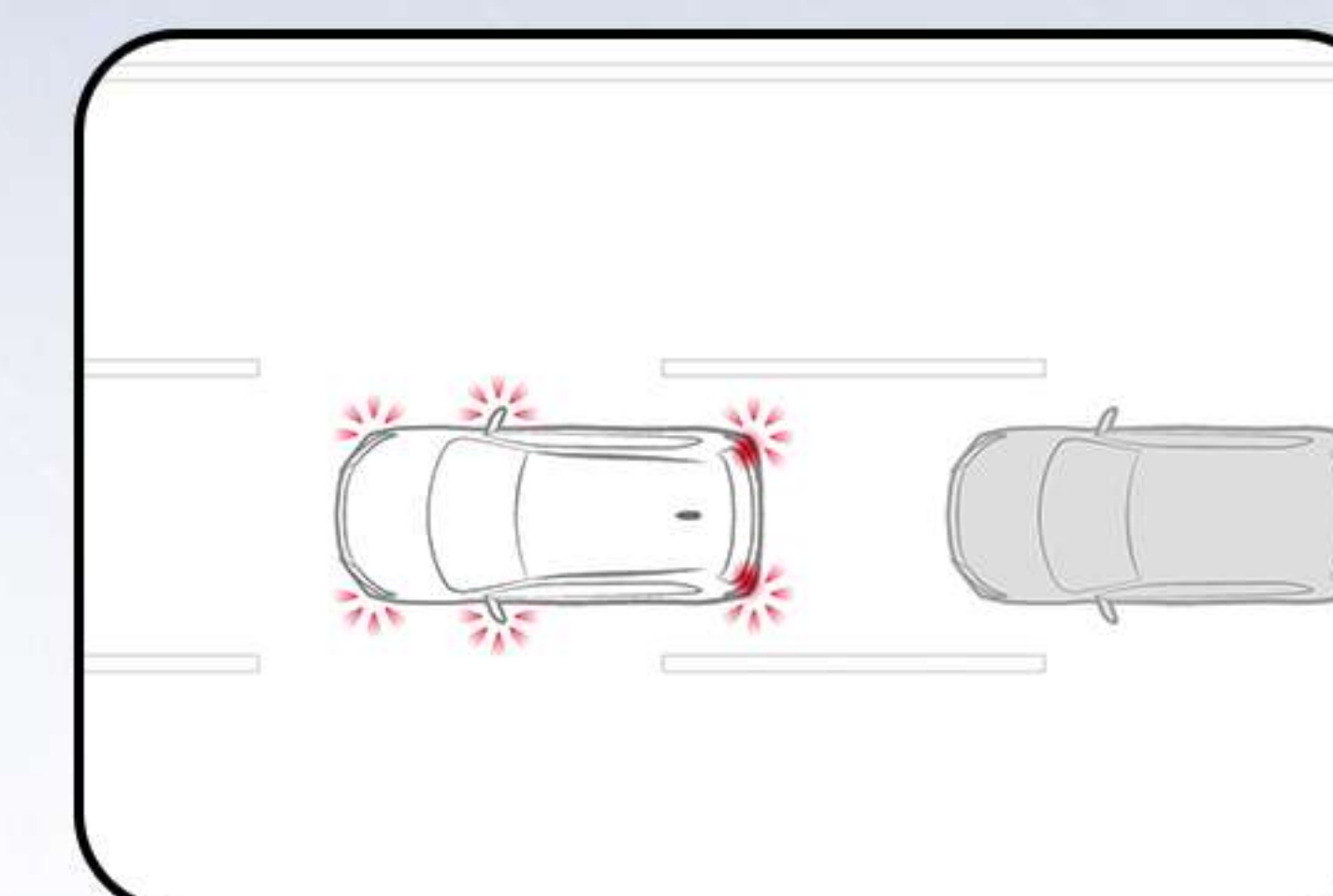
ប្រព័ន្ធ AutoHold

AUTO HOLD SYSTEM
The auto-hold function is a component of the ABS and ESP system and, once you've activated the system by pressing the 'auto-hold' button which is usually near your electric park brake switch, it will automatically hold the brake pressure you applied



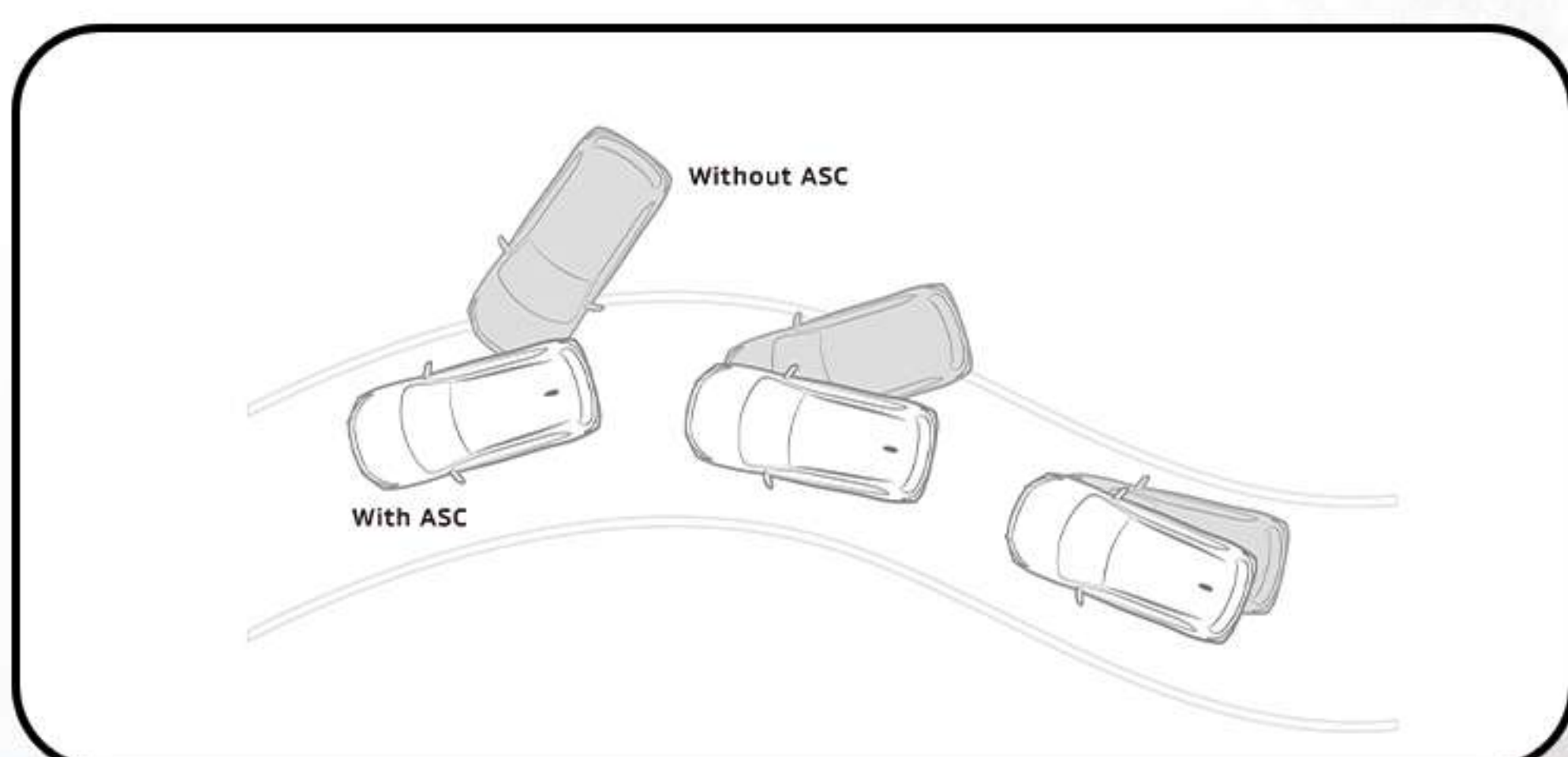
ប្រព័ន្ធស្រ្រាំង ABS & EBD

ABS & EBD BRAKING SYSTEM
The anti-lock brake system helps prevent the wheels from locking up during emergency braking so you can maintain greater steering control, even on slippery roads.



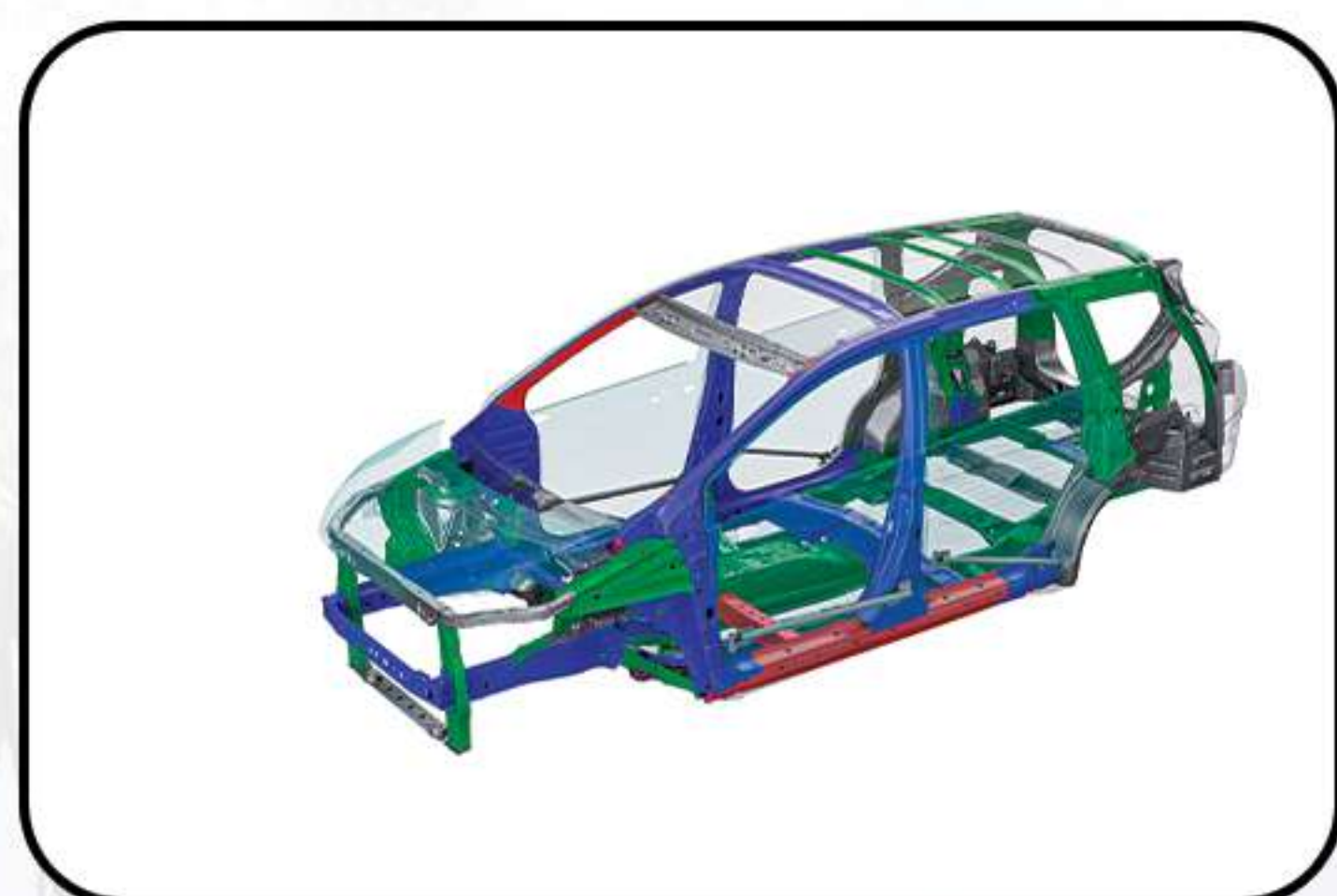
ប្រព័ន្ធផ្តល់សញ្ញាពេលចាប់ស្រ្រាំងបន្ទាន់

EMERGENCY STOP SIGNAL SYSTEM (ESS)
ESS is activated when you hit the brakes suddenly to warn the car behind you.



ប្រព័ន្ធទប់លំនឹងពេលបើកបរឆ្លុះកោង/អិល

ACTIVE STABILITY CONTROL (ASC)
The New Mitsubishi Xpander Cross allows you to remain in control during sudden maneuvers. ASC adjusts engine output and applies appropriate brake force on the wheels so that the new Xpander Cross follows your steering intention.



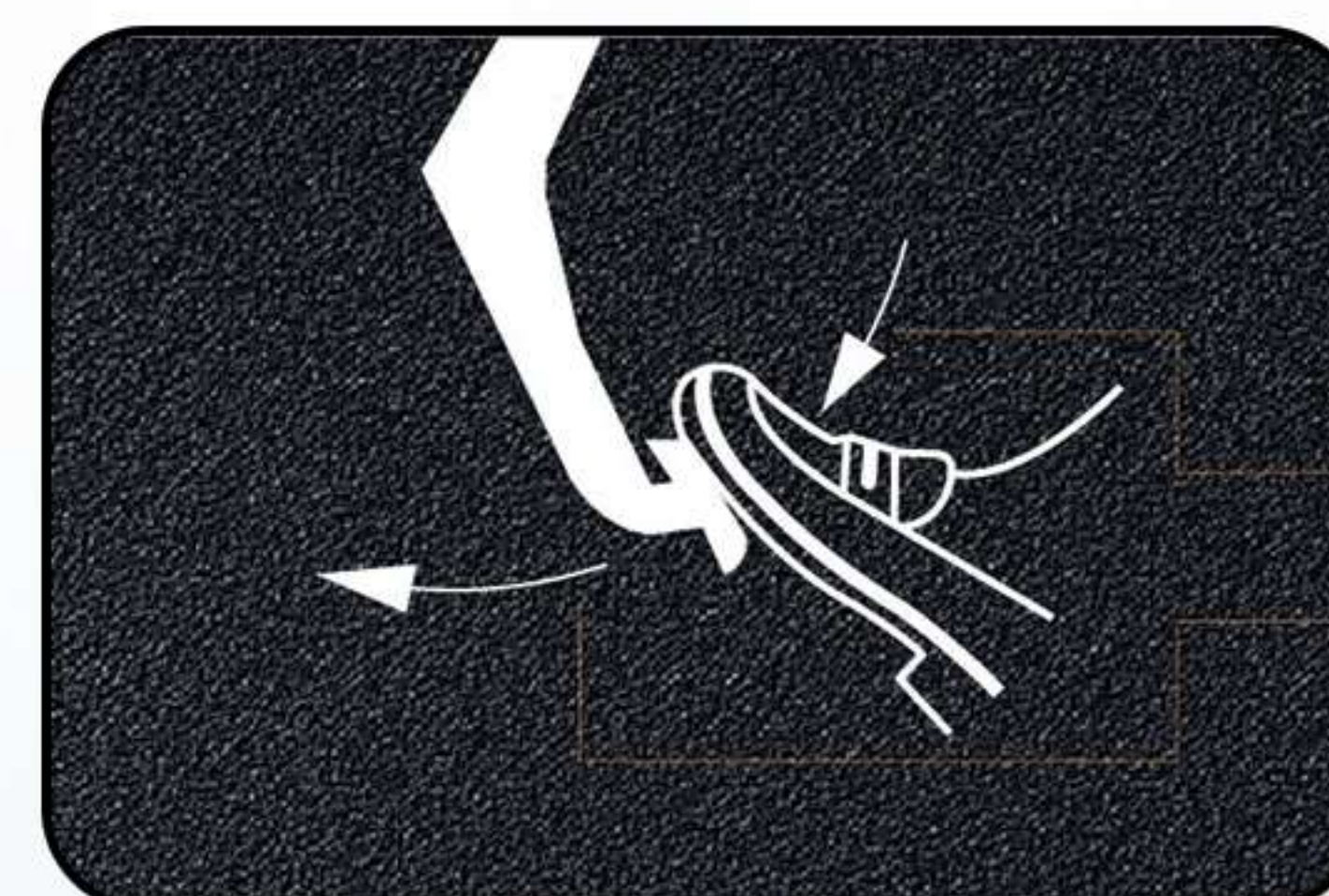
ក្លរចយន្តរឹងមាំផ្តល់ការការពារខ្ពស់ក្នុងពេលប៉ះទង្គិច

Reinforced Impact Safety Evolution (RISE) body
The Xpander Cross have Reinforced Impact Safety Evolution (RISE) bodies. This absorbs the energy of collisions from any direction. Any force is safely dispersed through the



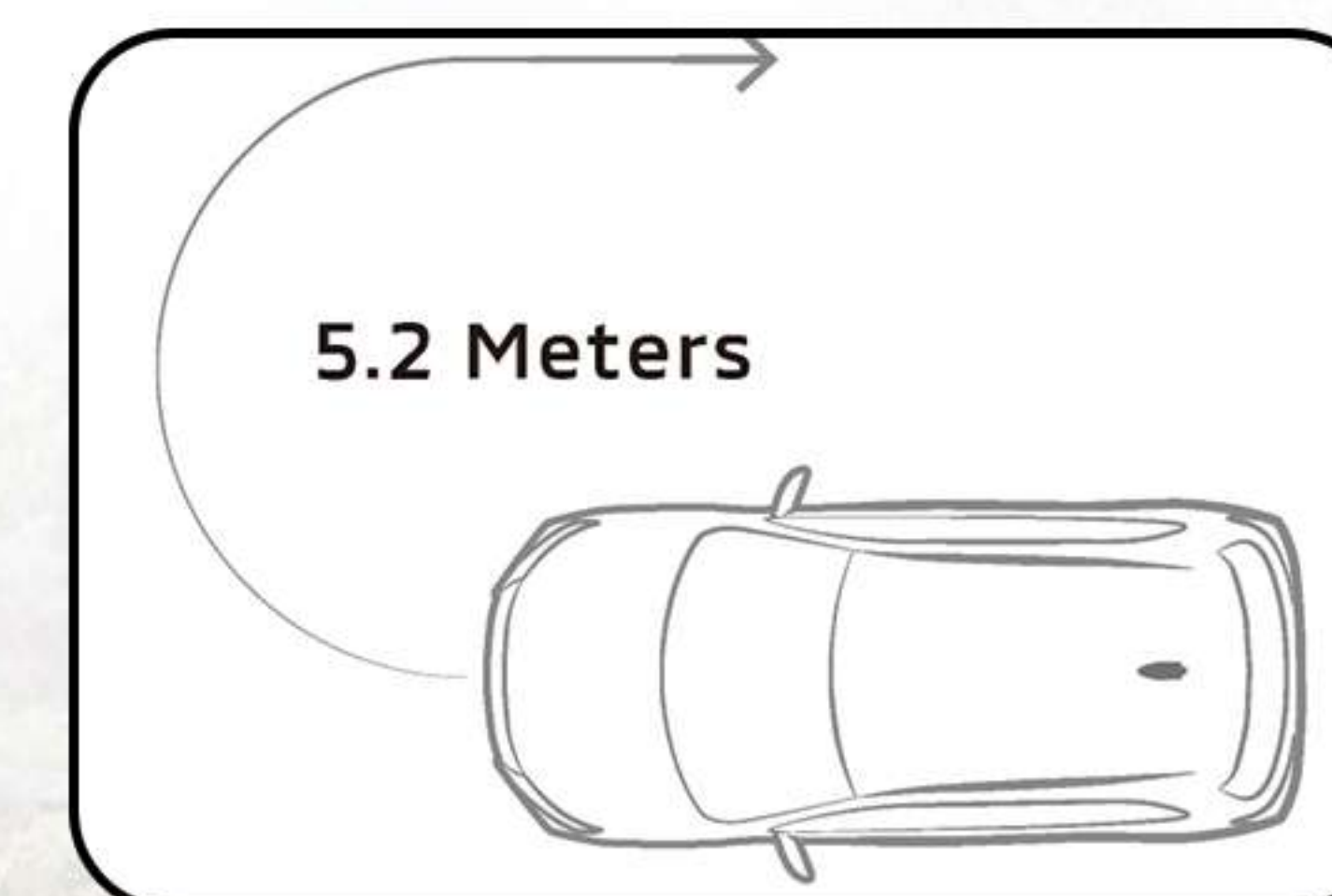
របាយសុវត្ថិភាពនៅទ្វាររចយន្ត

SIDE DOOR IMPACT BEAM
Equipped with a support beam that increases passenger protection by helping to reduce door deformation in the event of a side collision.



ប្រព័ន្ធ Brake Assist (BA)

BRAKE ASSIST (BA)
Also activated immediately when you hit the brakes suddenly, BA increases the pressure of the braking fluids to shorten the braking distance.



រង្វង់កង់បត់ត្រឡប់ក្រោយត្រឹមតែ 5.2M

5.2M MINIMUM TURNING RADIUS
New Xpander Cross is spacious, but it handles with the agility of a much smaller vehicle at 5.2 m. You can easily make U-turns on city streets and enter the best spots in crowded parking lots.

ប្រព័ន្ធ ACTIVE YAW CONTROL

ACTIVE YAW CONTROL
AYC enhances safety when driving through slippery and curved paths. The new Xpander Cross is able to enhance driver confidence by optimally applying brake force to the applicable wheels in order for the driver to maintain control during cornering, especially during wet conditions.





TECHNICAL SPECIFICATIONS

Drive system	2WD	
Engine	1.5-liter	
Transmission	4AT	
Steering	LHD	
Model code	NCTWXRPLV1 (69)	
Dimensions		
Overall length	mm	4595
Overall width	mm	1790
Overall height	mm	1750
Wheelbase	mm	2775
Track		
Front	mm	1520
Rear	mm	1510
Ground clearance	mm	225
Seating capacity	persons	7
Performance		
Min. turning radius	m	5.2
Engine		
Type	1.5-liter 16-valve DOHC MIVEC	
Total displacement	cc	1499
Injection system	Electronically Controlled Injection-Multi	
Emission level	EURO-4	
Max. output	P.S/rpm	105/6000
Max. torque	N·m/rpm	141/4000
Fuel system		
Fuel type / octane	Unleaded / RON 90 and over	
Fuel tank capacity	liters	45
Transmission		
Gear ratio		
	1st	2.875
	2nd	1.568
	3rd	1.000
	4th	0.697
	Reverse	2.300
	Final	4.375
Suspensions		
Front	MacPherson strut	
Rear	Torsion beam	
Tires and Wheels		
Front and rear	205/55R17 alloy wheels	



Quartz White (Pearl)



Graphite Gray (Metallic)



Sterling Silver (Metallic)



Green Bronze (Metallic)



Jet Black (Mica)



Phnom Penh

#128, Russian Blvd, Sangkat Toek Thla, Khan Sen Sok, Phnom Penh, Cambodia.
Sales: 011 999 892
Service: 010 999 365 / 010 999 108



Siem Reap Province

National Road #6, Phum Chong Kao Sou, Sangkat Slor Kram, Siem Reap Province.
Sales: 010 999 676
Service: 063 968 701 / 010 999 597



Battambang Province

National Road #5, Phum Romchek4, Sangkat Rattanak, Battambang Province.
Sales: 010 999 815
Service: 053 952 334 / 010 999 814